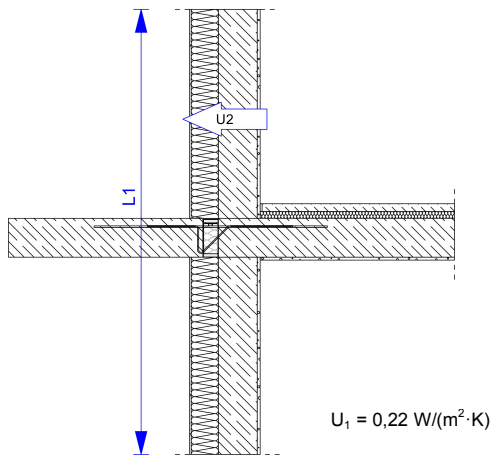


3.2 Balkonplatte, Wand Stahlbeton

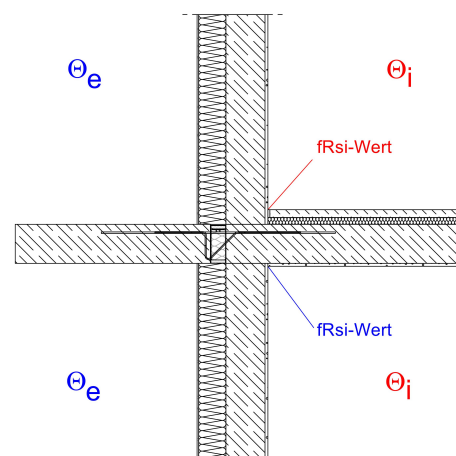
3.2.5.1 Mauerwerk außengedämmt, Schöck Isokorb® Typ K



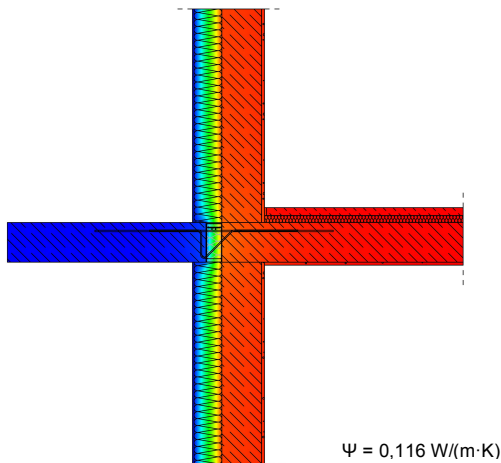
Ψ -Wert Berechnung



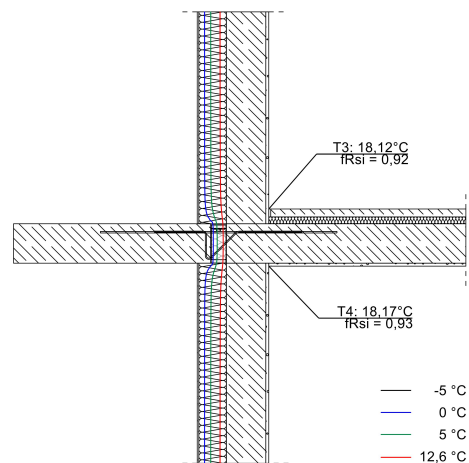
f_{Rsi} -Wert Berechnung



Temperaturfeld



Isothermenverlauf



Weiterführende Informationen:

- <https://www.youtube.com/watch?v=9bS4Hnu94xl> (Animation of Schöck Isokorb® type K)
- <http://www.psi.schoeck.de/isokorb> (Schöck Wärmebrückenrechner)
- <http://www.schoeck.de/de/download> (Schöck Planungsunterlagen)
- <http://www.schoeck.de/de/waermebruecken> (Schöck WB-Portal)
- <http://www.schoeck.de/de/passivhausportal> (Schöck Passivhaus Portal)